



MD 1959 B1 2002.07.31

REPUBLICA MOLDOVA



(19) Agenția de Stat pentru Protecția Proprietății Industriale

(11) 1959 (13) B1 (51) Int. Cl. 7: A 01 M 7/00

(12) BREVET DE INVENȚIE

Hotărârea de acordare a brevetului de invenție poate fi revocată în termen de 6 luni de la data publicării

(21) Nr. depozit: a 2001 0023 (22) Data depozit: 2000.12.15

(45) Data publicării hotărârii de acordare a brevetului: 2002.07.31, BOPI nr. 07/2002

(71) Solicitant: INSTITUTUL DE CERCETĂRI ȘTIINȚIFICE ȘI CONSTRUCȚII TEHNOLOGICE PENTRU MECANIZAREA ȘI ELECTRIFICAREA COMPLEXULUI AGROINDUSTRIAL, MD (72) Inventatori: HĂBĂȘESCU Ion, MD; SCHIBIȚCHI Victor, MD; GAINA Anton, MD; ȘAVIDZE Zaur, MD; ZADOROJNÎI Boris, MD; OLEXIUC Anatolie, MD (73) Titular: INSTITUTUL DE CERCETĂRI ȘTIINȚIFICE ȘI CONSTRUCȚII TEHNOLOGICE PENTRU MECANIZAREA ȘI ELECTRIFICAREA COMPLEXULUI AGROINDUSTRIAL, MD

(54) Mașină de stropit cu rampă

(57) Rezumat:

Invenția se referă la mașinile agricole, în special la mașinile de stropit cu rampă destinate protecției chimice a plantelor, dotate cu dispozitive pentru întinderea și strângerea secțiilor laterale ale rampei în poziția de transport paralelă axei longitudinale a mașinii.

Mașina conține un șasiu cu rezervor pentru soluție, o rampă alcătuită din secție centrală (8), secții laterale intermediare (9 și 10) și secții laterale marginale (11 și 12), cilindru hidraulic central pentru deplasarea pe verticală a secției centrale, cilindri hidraulici (14) și sisteme de pârghii pentru întinderea și strângerea secțiilor laterale.

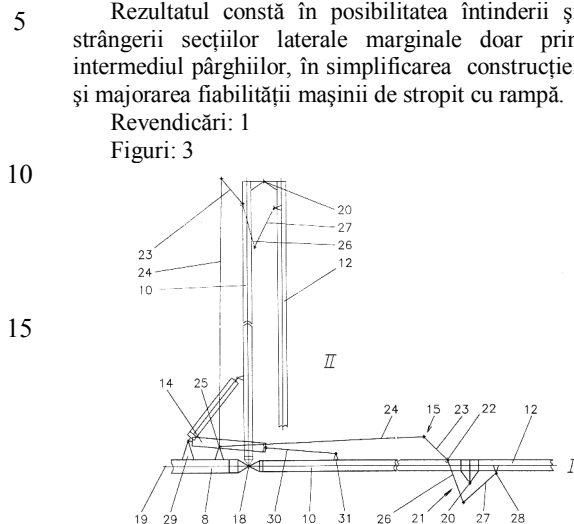
Noutatea constă în aceea că pârghia (21) secției laterale intermediare (10) este executată cu două brațe: un braț (23) este amplasat pe partea din față a secției indicate și articulată prin intermediul unei bare (24) cu secția centrală (8), iar al doilea braț (26) este amplasat în partea din spate a secției (10) și articulată prin intermediul barei (27) cu secția laterală marginală (12). Articulația (25) barei (24) este amplasată pe secția centrală (8) și este deplasată înainte față de articulația (18) secțiilor laterală intermediară (10) și centrală (8), iar articulația (20)

secțiilor laterală marginală (12) și laterală intermediară (10) este deplasată în spatele acestor secții.

Rezultatul constă în posibilitatea întinderii și strângerii secțiilor laterale marginale doar prin intermediul pârghiilor, în simplificarea construcției și majorarea fiabilității mașinii de stropit cu rampă.

Revendicări: 1

Figuri: 3



MD 1959 B1 2002.07.31

## MD 1959 B1 2002.07.31

3

### Descriere:

Invenția se referă la mașinile agricole, și anume la mașinile de stropit cu rampă pentru protecția chimică a plantelor, dotate cu un dispozitiv hidraulic de acționare pentru strângerea secțiilor laterale ale rampei în poziția de transport paralelă axei longitudinale a mașinii.

5 Este cunoscută o mașină de stropit cu rampă și cu dispozitiv hidraulic de strângere a secțiilor laterale ale rampei în poziția de transport paralelă axei longitudinale a mașinii care conține un șasiu cu rezervor, o rampă alcătuită din secție centrală și secții laterale legate articulat cu secția centrală și un dispozitiv de acționare compus din cilindru hidraulic central și cilindri hidraulici de strângere a secțiilor laterale [1].

10 Dezavantajul acestei mașini de stropit cu rampă constă în limitarea posibilităților de exploatare a ei din cauza că are numai o singură secție laterală la fiecare parte a mașinii de stropit.

15 Este cunoscută de asemenea o mașină de stropit cu rampă și dispozitiv hidraulic de strângere a secțiilor laterale ale rampei în poziția de transport paralelă axei longitudinale a mașinii care conține un șasiu cu rezervor, o rampă alcătuită din secție centrală, secții laterale intermediare, legate articulat cu secția centrală, și secții laterale marginale, legate articulat cu secțiile laterale intermediare, un dispozitiv de acționare compus din cilindru hidraulic central, cilindri hidraulici de strângere a secțiilor laterale intermediare și sisteme de pârghii de strângere a secțiilor laterale marginale față de secțiile laterale intermediare, care includ niște pârghii montate articulat pe secțiile laterale intermediare [2]. Secțiile laterale marginale sunt prevăzute cu discuri cu creștături și cu pârghii cuplate articulat cu aceste secții și pârghii ale secțiilor laterale intermediare, secțiile laterale intermediare fiind prevăzute suplimentar cu fixatoare arcuite montate articulat, care interacționează cu creștăturile discurilor, totodată pârghiile secțiilor laterale intermediare sunt prevăzute cu proeminențe care interacționează cu fixatoarele.

20 În afară de aceasta, pe secția laterală intermediară este montat un cilindru hidraulic de strângere a secției laterale marginale care este cuplat prin tijă cu pârghia secției laterale intermediare, corpul fiind cuplat cu însăși secția laterală intermediară. Astfel, la fiecare parte laterală, mașina de stropit are câte doi cilindri hidraulici: unul pentru strângerea secției laterale intermediare, iar al doilea pentru strângerea secției laterale marginale. Prezența suplimentară a celui de-al doilea cilindru hidraulic cu furtun de conducere a presiunii înalte și a fixatorului arcuit complică mașina de stropit și reduce fiabilitatea ei.

25 Dezavantajul acestei mașini constă în aceea că ea este prea complicată, cu fiabilitatea redusă din cauza cilindrului hidraulic suplimentar și fixatorului arcuit pentru rotirea secției marginale la strângerea secțiilor laterale ale rampei.

30 Problema pe care o rezolvă invenția dată este simplificarea mașinii de stropit cu rampă și ridicarea fiabilității ei.

35 Problema indicată se rezolvă prin aceea că mașina de stropit conține un șasiu cu rezervor pentru soluție, o rampă alcătuită din secție centrală, secții laterale intermediare, legate articulat cu secția centrală, și secții laterale marginale, legate articulat cu secțiile laterale intermediare, un dispozitiv de acționare a secțiilor compus din cilindru hidraulic central de acționare pe verticală a secției centrale, cilindri hidraulici de strângere a secțiilor laterale intermediare și sisteme de pârghii de strângere a secțiilor laterale marginale față de secțiile laterale intermediare, care includ niște pârghii montate articulat pe secțiile laterale intermediare, noutatea fiind aceea că pârghia montată pe secția laterală intermediară este realizată cu două brațe, unul dintre care este amplasat pe partea din față a secției și articulat prin intermediul unei bare cu secția centrală, iar al doilea braț este amplasat pe

40 partea din spate a secției și este articulat prin intermediul altei bare cu secția laterală marginală, articulațiile secțiilor rampei și sistemelor de pârghii având axele de rotație instalate vertical, totodată articulația barei amplasată pe secția centrală este deplasată înainte față de articulația secțiilor laterală intermediară și centrală, iar articulația dintre secția laterală marginală și secția laterală intermediară este deplasată în spatele acestor secții.

45 Rezultatul constă în posibilitatea întinderii și strângerii secțiilor laterale marginale doar prin intermediul pârghiilor, în simplificarea construcției și majorarea fiabilității mașinii de stropit cu rampă.

Particularitățile deosebite ale invenției asigură la strângerea secțiilor laterale ale rampei deplasarea barelor (cuplate cu secția centrală – înainte, iar cuplate cu secțiile laterale marginale – înapoi), ceea ce conduce la strângerea secțiilor laterale marginale în poziția paralelă secției laterale intermediare în poziție strânsă.

50 Invenția se explică prin desenele din fig. 1-3, care reprezintă:

fig. 1, mașina de stropit cu rampă în poziție de lucru;

fig. 2, mașina de stropit cu rampă în poziția când rampa este strânsă, vederea A (vezi fig. 1);

fig. 3, schemele secțiilor centrală, laterală intermediară și laterală marginală în două poziții: de lucru și de transport.

55 Mașina de stropit cu rampă, conform invenției, conține un șasiu 1 al remorcii pe care sunt montate un rezervor pentru soluție 2, o pompă 3 cu transmisia cardanică 4, niște coloane de susținere 5 și 6 cu cadru deplasabil 7 instalat pe ele, o rampă alcătuită din secția centrală 8, secțiile laterale intermediare 9 și 10 și secțiile laterale marginale 11 și 12, un dispozitiv de acționare, compus din cilindru hidraulic central 13 pentru deplasarea cadrului 7, cilindri hidraulici 14 de strângere a secțiilor laterale intermediare și sisteme de pârghii 15 de strângere a secțiilor laterale.

## MD 1959 B1 2002.07.31

4

Cadrul deplasabil 7 este montat pe coloanele 5 și 6 cu posibilitatea deplasării pe verticală și este cuplat articulat cu tija cilindrului hidraulic central 13 care prin corpul său este legat articulat cu cadrul șasiului remorcii. Rampa este suspendată pe cadrul deplasabil 7 prin intermediul a două bare 16 și 17.

5 Cilindrul hidraulic 14 de strângere a secției laterale intermediare a rampei este cuplat articulat cu secția centrală 8 și cu secția laterală intermediară 10. La tragerea în interior a tijeii acestui cilindru hidraulic, secția laterală intermediară 10 ocupă poziția paralelă axei longitudinale a mașinii de stropit.

Secția laterală intermediară 10 este legată cu secția centrală prin intermediul unei articulații verticale 18, amplasate pe axa longitudinală 19 a secției centrale 8, iar cu secția laterală marginală 12 - cu ajutorul unei articulații 20, deplasate în spate față de axa longitudinală a secției centrale a rampei.

10 Sistemul de pârghii 15 de strângere a secției laterale marginale 12, în poziția paralelă secției laterale intermediare 10 în stare strânsă, conține o pârghie 21 cu două brațe, montată articulat cu ajutorul unei articulații 22 pe secția laterală intermediară 10. Un braț 23 al pârghiei, amplasat pe partea din față a secției laterale intermediare, este cuplat cu secția centrală 8 prin intermediul unei bare articulate 24 și a unei articulații 25, iar al doilea braț 26, amplasat pe partea din spate a secției laterale intermediare 10, este cuplat printr-o bară articulată 15 27 cu ajutorul unei articulații 28 cu secția laterală marginală.

Cilindrul hidraulic 14 de strângere a secției laterale intermediare prin corpul său este legat cu secția centrală cu ajutorul unui suport 29, iar prin tija 30 este legat cu ajutorul unui suport 31 cu secția laterală intermediară 10.

Articulația 25 a barei 24 pe secția centrală 8 este deplasată înainte față de articulația 18 a secției laterale intermediare pe secția centrală.

20 Mașina de stropit cu rampă propusă funcționează în felul următor.

În poziția de lucru (poziția I din fig. 1) tija 30 a cilindrului hidraulic 14 este deplasată în afară. Secțiile laterale (intermediare 9 și 10 și marginale 11 și 12) sunt amplasate de-a lungul axei longitudinale a secției centrale. Prin cilindrul hidraulic central 13 rampa este stabilită la înălțimea necesară pentru prelucrarea speciei date de plante.

25 Pentru executarea procesului de strângere, prin intermediul cilindrului hidraulic 13 rampa se ridică până la poziția superioară (poziția II din fig. 1) și uleiul trece prin conductele de ulei în cavitatea cu tijă a cilindrului hidraulic de strângere, se efectuează rotirea secțiilor laterale intermediare 9 și 10 în poziția paralelă axei longitudinale a mașinii de stropit. Fiindcă articulația 25 a barei 24 este deplasată înainte față de articulația 18 a secției laterale intermediare amplasate pe secția centrală, la rotirea secției laterale intermediare în poziția paralelă axei longitudinale a mașinii de stropit se efectuează deplasarea barei 24 înainte, iar a barei 27 înapoi, de aceea se execută simultan strângerea secțiilor laterale marginale 11 și 12 față de secțiile laterale intermediare 9 și 10. După deplasarea în interior a tijeii cilindrului hidraulic de strângere, secțiile laterale intermediare și marginale se stabilesc în poziția paralelă axei longitudinale a mașinii de stropit. După aceasta rampa se deplasează în jos (fig. 2).

30 Pentru executarea procesului de punere a rampei în poziția de lucru, acțiunile indicate se execută în ordine inversă.

35 La aplicarea invenției sunt prezente următoarele avantaje: excluderea din mașina de stropit cu rampă a cilindrului hidraulic de strângere a secțiilor laterale marginale ale rampei și fixatorilor arcuiți pentru fixarea secțiilor rampei, ceea ce aduce la simplificarea mașinii de stropit cu rampă și la majorarea fiabilității ei.

40

# MD 1959 B1 2002.07.31

5

## (57) Revendicare:

Mașină de stropit cu rampă, care conține un șasiu cu rezervor pentru soluție, o rampă ce include o secție centrală, secții laterale intermediare legate articulat cu secția centrală și secții laterale marginale legate articulat cu secțiile laterale intermediare, un dispozitiv de acționare a secțiilor compus din cilindru hidraulic central de acționare pe verticală a secției centrale, cilindri hidraulici de strângere a secțiilor laterale intermediare și sisteme de pârghii de strângere a secțiilor laterale marginale față de secțiile laterale intermediare care includ niște pârghii montate articulat pe secțiile laterale intermediare, **caracterizată prin aceea că** pârghia (21) montată pe secția laterală intermediară (10) este executată cu două brațe: un braț (23) al pârghiei este amplasat pe partea din față a secției (21) și este articulat prin intermediul unei bare (24) cu secția centrală (8), iar al doilea braț (26) este amplasat pe partea din spate a secției (10) și este articulat prin intermediul altei bare (27) cu secția laterală marginală (12), articulațiile secțiilor rampei și sistemelor de pârghii având axele de rotație instalate vertical, totodată articulația (25) a barei (24) amplasată pe secția centrală este deplasată înainte față de articulația (18) a secțiilor laterală intermediară (10) și centrală (8), iar articulația (20) dintre secția laterală marginală (12) și secția laterală intermediară (10) este deplasată în spatele acestor secții.

## (56) Referințe bibliografice:

1. 1106464 A
2. SU 1233847 A1

Șef-adjunct  
Direcție Invenții:

JOVMIR Tudor

Examinator:

COZMA Valeriu

Redactor:

ANDRIUȚĂ Victoria

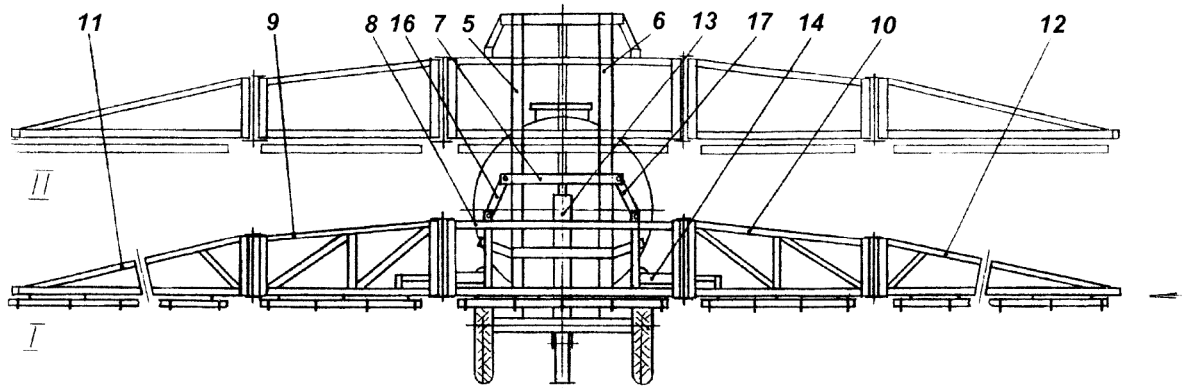


Fig. 1

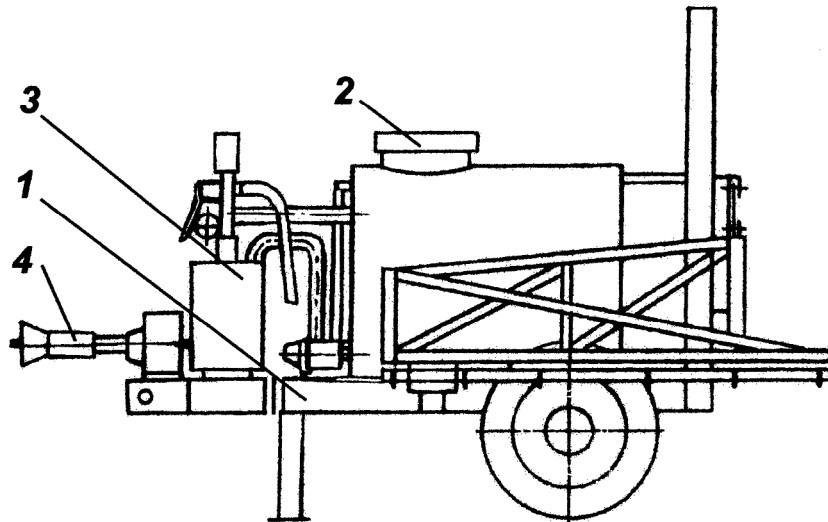


Fig. 2

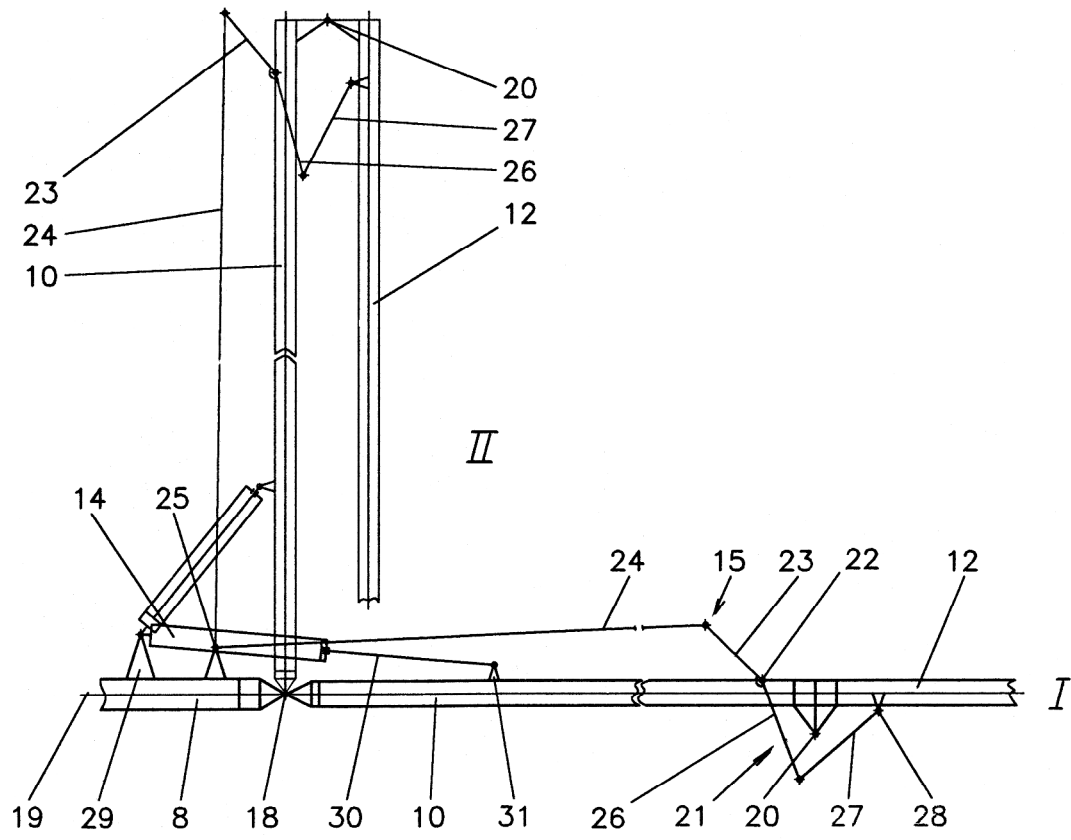


Fig. 3